

ИНСТРУКЦИЯ ПО МОНТАЖУ

Для модели Lupo MAX C160 D550

ЗЕНИТ

Комплектация

1 гипсовый корпус | 1 шт

3 блок питания | 1 шт

2 световой модуль | 1 шт

4 крепежный элемент | 12 шт

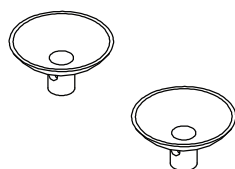
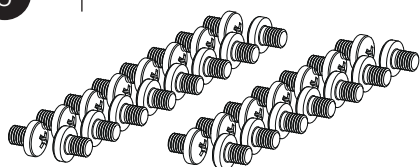
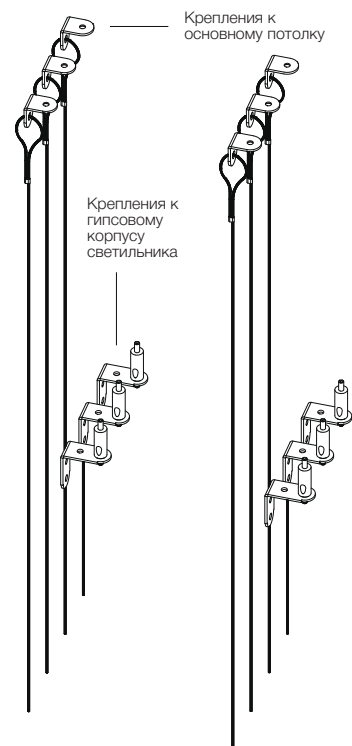
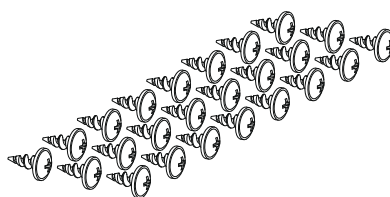
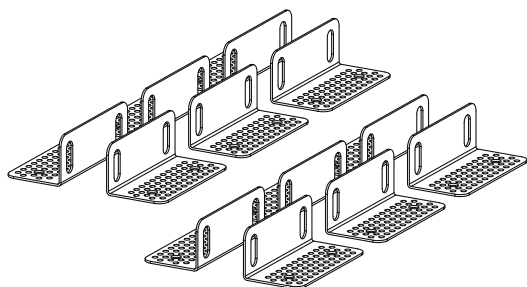
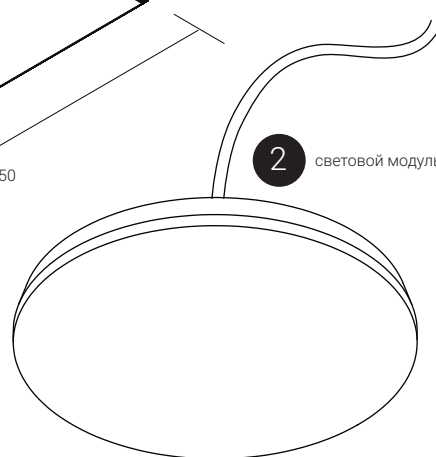
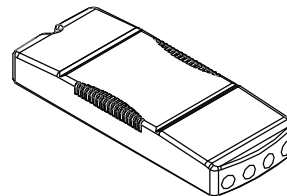
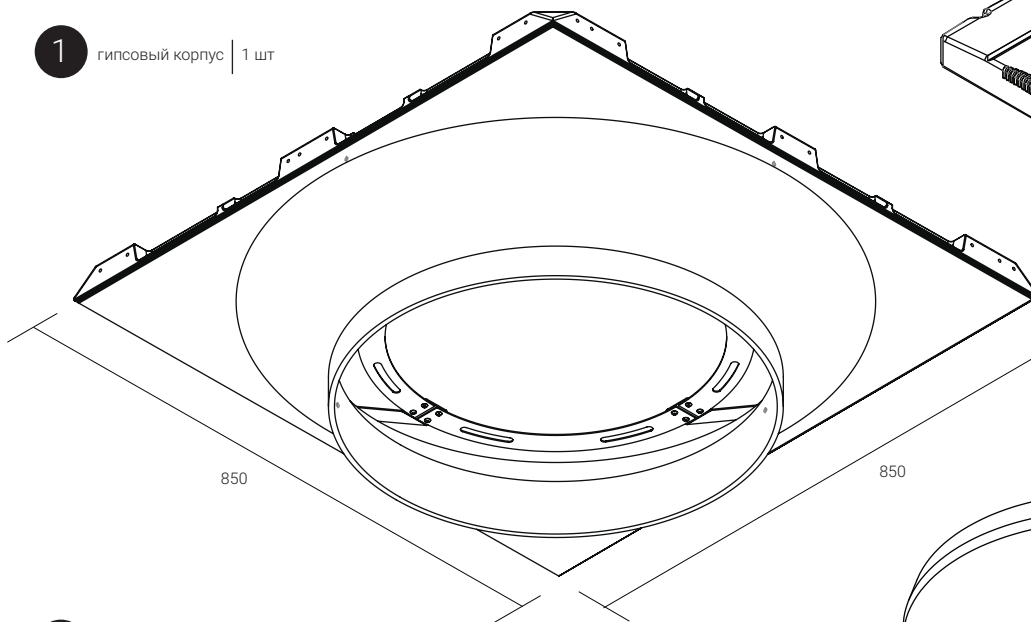
8 Комплект тросового подвеса корпуса | 6 шт

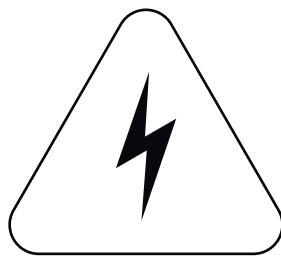
6 саморез | 24 шт

5 винт | 30 шт

9 присоска | 2 шт

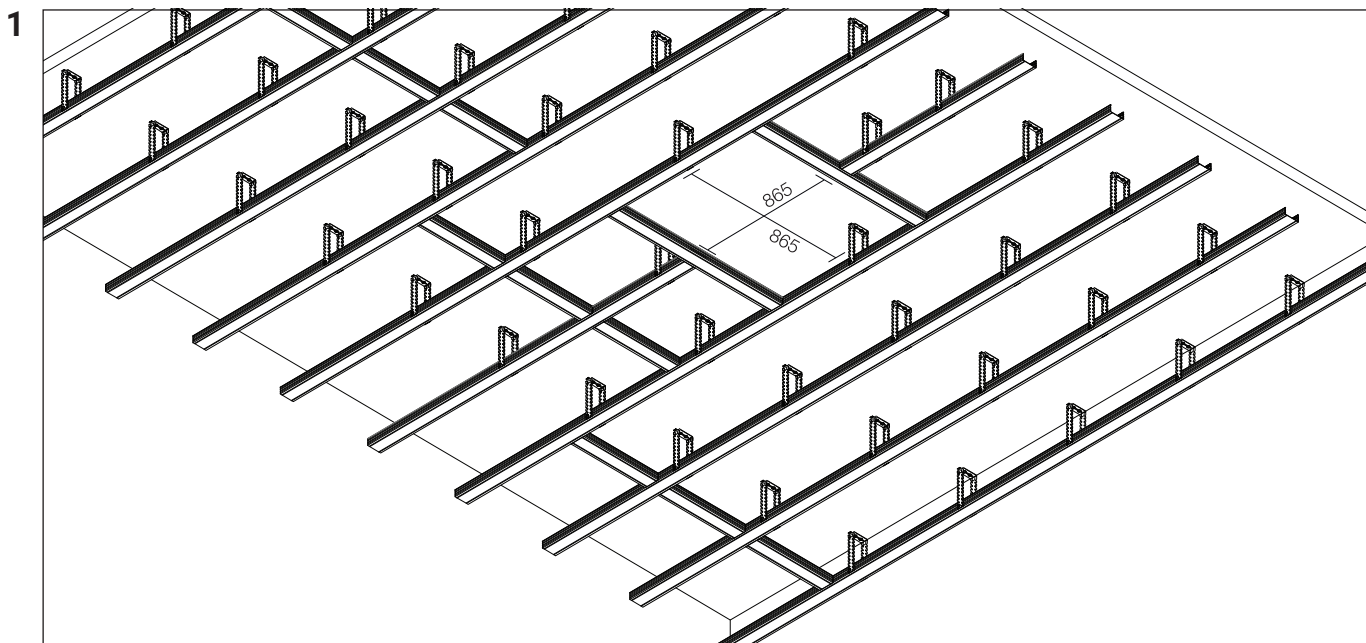
7 шайба пружинная | 30 шт



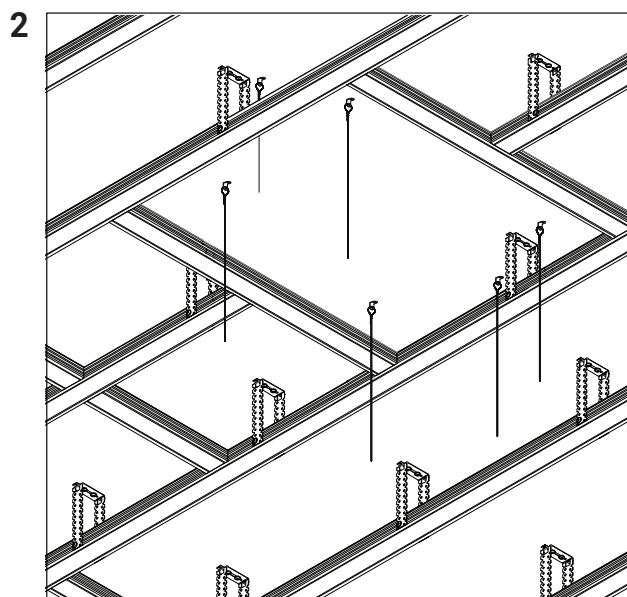


Внимание!

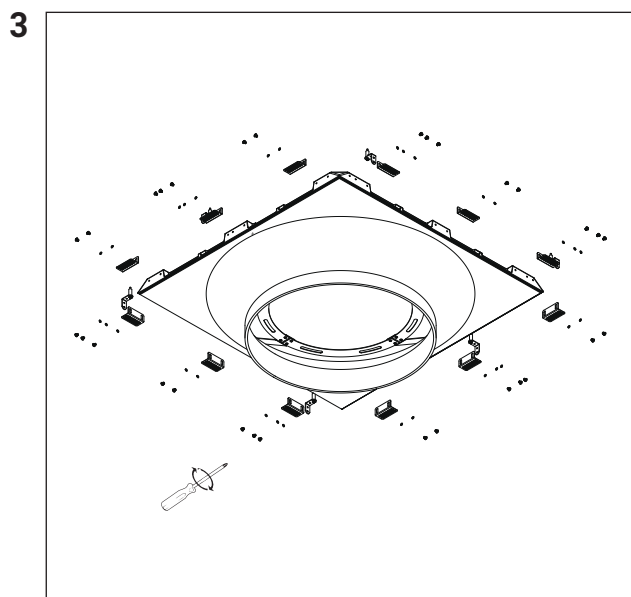
Не забудьте перед работой отключить напряжение!



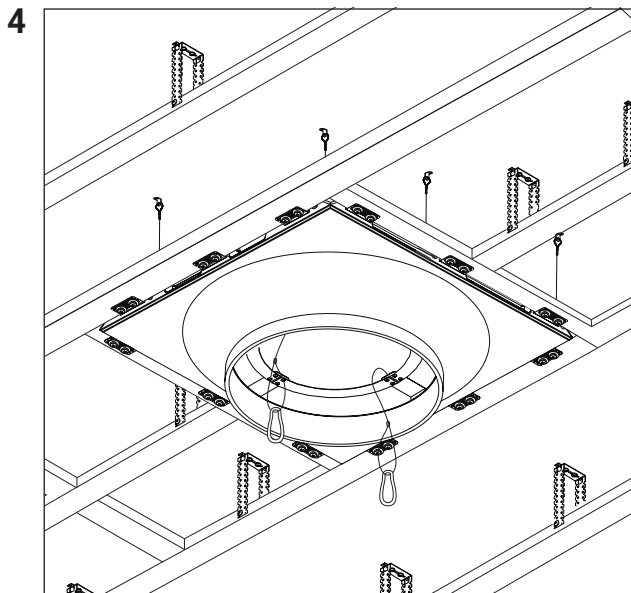
При установке металлоконструкции потолка осуществите монтаж каркаса для крепления гипсового корпуса светильника: предусмотрите расстояние между направляющими 865x865 мм.



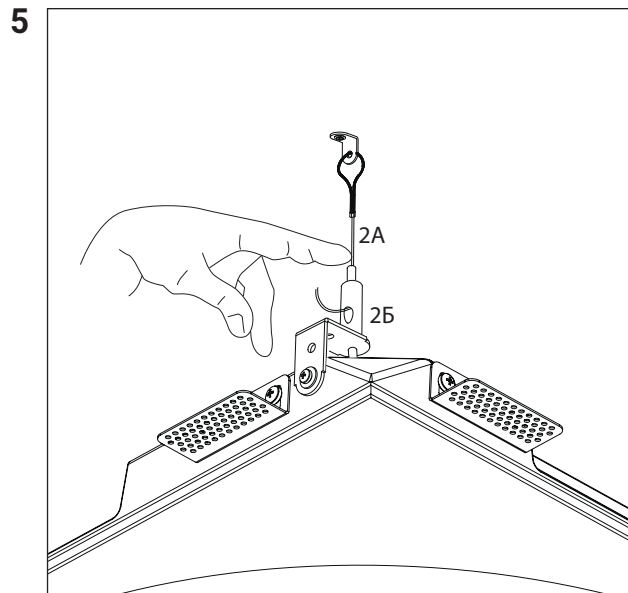
Закрепите тросовые подвесы для корпуса светильника (поз. 8) к основному потолку.
**Элементы крепления подвеса не входят в комплект поставки и должны быть выбраны в соответствии с типом основного потолка.*



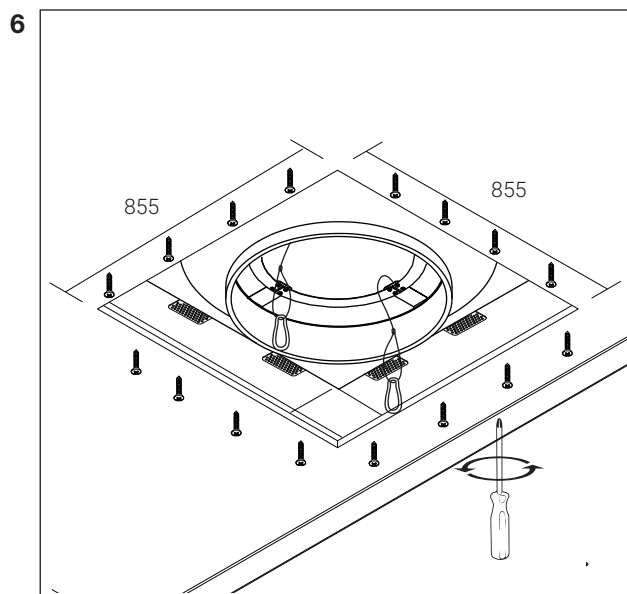
Закрепите на корпусе крепежные элементы (поз. 4) с помощью винтов (поз. 5) и шайб (поз. 7), идущих в комплекте.
Закрепите на корпусе нижние крепления тросового подвеса (поз.8).



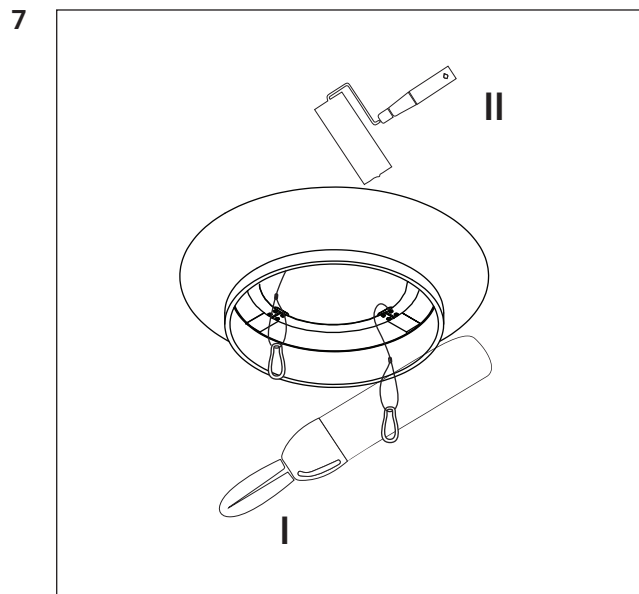
Закрепите гипсовый корпус (поз. 1) на направляющих при помощи саморезов-клопов (поз. 6). Закрепите крепления тросовых подвесов (поз. 8) между собой - см. шаг №5.



Проденьте тросик (поз. 2А) в цангу (поз. 2Б). Отрегулируйте длину тросика нажатием на верхний элемент цанги.

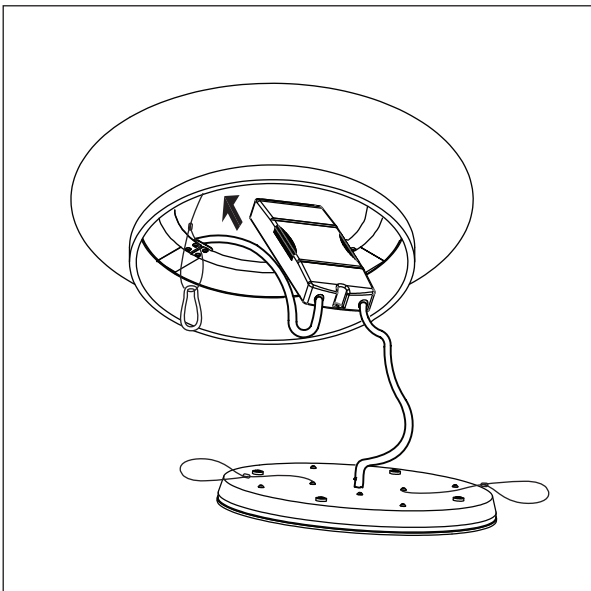


Сделайте отверстие в листе гипсокартона, соответствующее размерам выбранной модели светильника 855x855 мм. Прикрепите лист гипсокартона к металлическим направляющим с помощью саморезов.

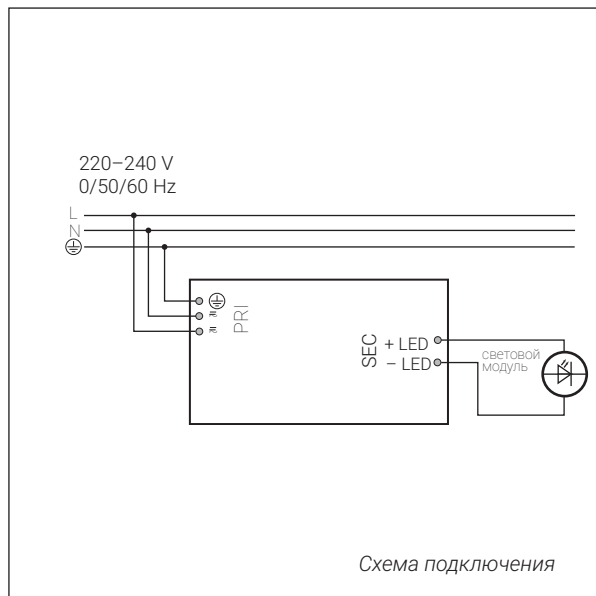


После установки следует зашпаклевать швы, покрасить потолок и гипсовый корпус светильника.
*Рекомендуемая шпаклёвка для заделки швов - *Кнауф Унифлот*.

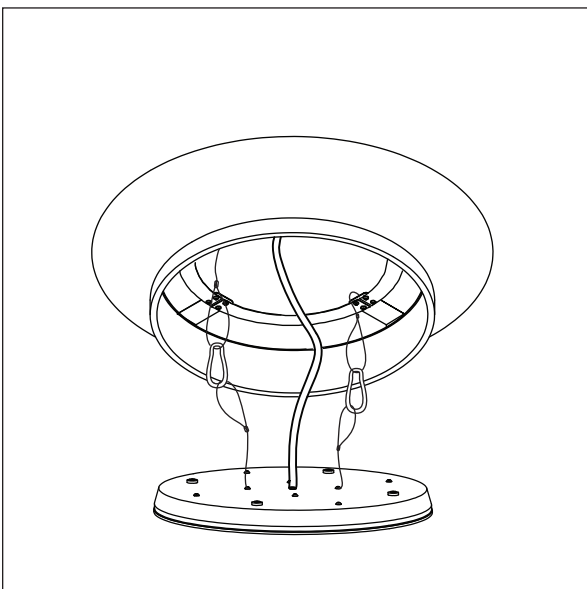
8



Подключите световой модуль (поз. 2) к блоку питания (поз. 3).
Подключите блок питания к электросети
(см. схему подключения), а затем установите
его за гипсокартонный потолок.

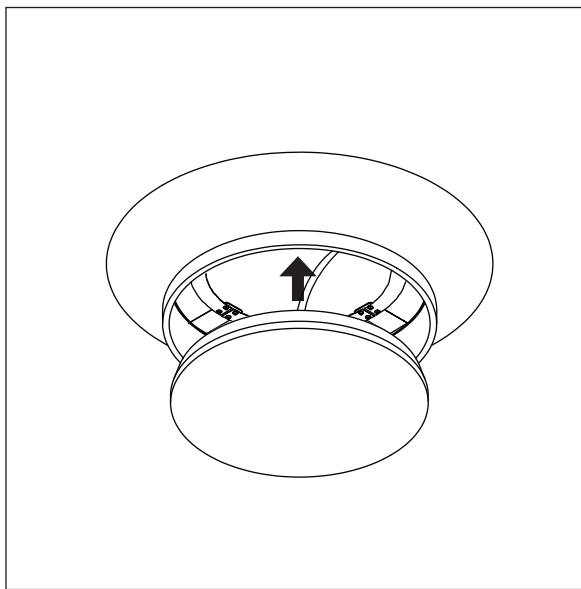


9



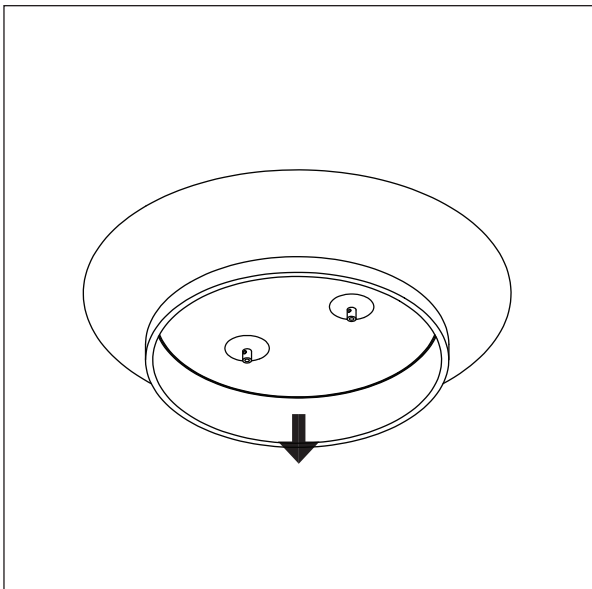
Закрепите световой модуль
на тросах к корпусу светильника.

10



Установите световой модуль в корпус светильника
на магнитную систему.

11



Для того чтобы снять световой модуль,
воспользуйтесь присосками (поз. 9),
идушими в комплекте.